

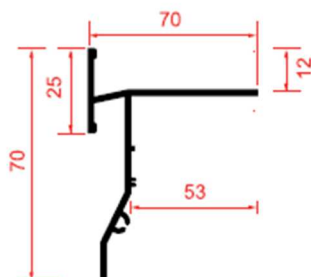
## Profili per Balconi e Terrazzi

Rivestire, proteggere, evitare accumuli di acqua o umidità dai tuoi terrazzi e balconi: lo puoi fare con la serie di profili tecnici Special Profiles. Appositamente progettati, i nostri profili sono disponibili in varie misure, in alluminio o acciaio, con tante finiture e colorazioni differenti. A corredo utilissimi pezzi speciali, preformati, per spigoli, angoli, raccordi piani.

La confezione è da 20 barre ciascuna ( Lunghezza delle barre 2,7 m).

Ogni barra è corredate da etichetta con codice e descrizione del prodotto e codice EAN.

<b>ALLUMINIO ALUMINIUM</b> <b>SpecialBord-AL</b>	Dimensioni <i>Size</i>	Lunghezza <i>Length</i>	
	mm	m	Cod. Art./Item Code

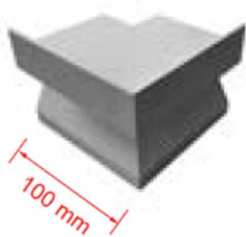


70x70x12	2,7	SPSB0012AAA27
		SPSB0012AVB27
		SPSB0012AVG27
		SPSB0012AVE27
		SPSB0012AVM27

- Materiale: Alluminio
- Finitura: Anodizzato satinato o Verniciato -> Bianco - Grigio - Beige - Marrone
- Dimensioni: 70x70 mm
- Quantità per confezione: 20 barre
- Lunghezza barra: 2.7 m
- Nome Articolo: SPECIALBORD-AL

Dimensioni Size	Lunghezza Length	
mm	m	Cod. Art./Item Code

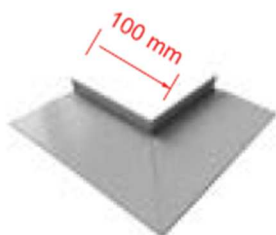
**ALLUMINIO ALUMINIUM**  
**SpecialBordCorn-AL**



100x45°	0,1	SPSC0012AAA10
		SPSC0012AVB10
		SPSC0012AVG10
		SPSC0012AVE10
		SPSC0012AVM10

2 angoli già assemblati, da 100 mm , taglio 45°.  
2 corners, 100 mm each, 45°, pre mounted.

**ALLUMINIO ALUMINIUM**  
**SpecialBordAng-AL**



100x45°	0,1	SPSD0012AAA10
		SPSD0012AVB10
		SPSD0012AVG10
		SPSD0012AVE10
		SPSD0012AVM10

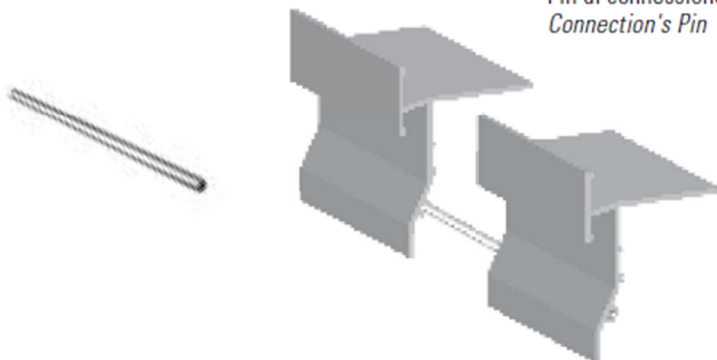
2 angoli già assemblati, da 100 mm , taglio 45°.  
2 corners, 100 mm each, 45°, pre mounted.

**ACCIAIO STEEL**  
**SpecialBordPin-AC**

200xø4

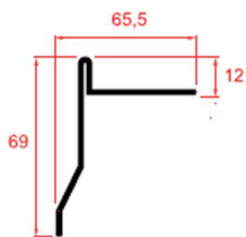
SPSP0004IL20

Pin di connessione  
Connection's Pin



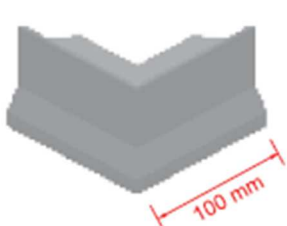
**ALLUMINIO ALUMINIUM**  
**SpecialBordFlat-AL**

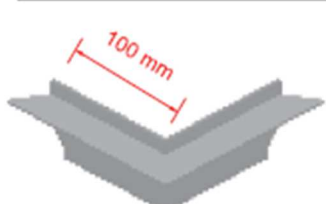
Dimensioni <i>Size</i>	Lunghezza <i>Length</i>	
mm	m	Cod. Art./Item Code

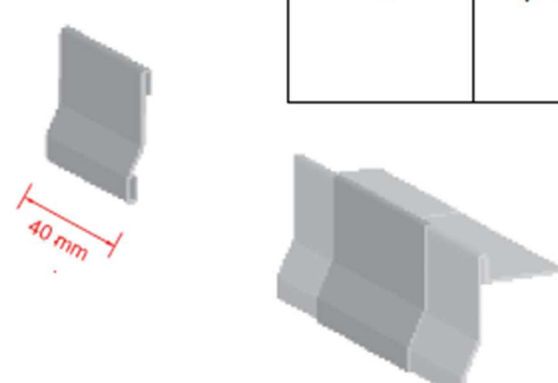


65,5x69x12	2,7	SPSB0012AAA27
		SPSB0012AVB27
		SPSB0012AVG27
		SPSB0012AVE27
		SPSB0012AVM27

Dimensioni Size	Lunghezza Length	
mm	m	Cod. Art./Item Code

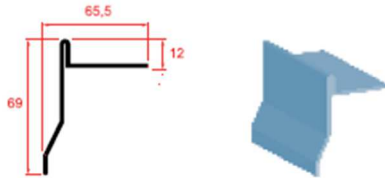
ALLUMINIO ALUMINIUM SpecialBordFlatCorn-AL	100x45°	0,1	SPBC0007AAA10 SPBC0007AVB10 SPBC0007AVG10 SPBC0007AVE10 SPBC0007AVM10
			

ALLUMINIO ALUMINIUM SpecialBordFlatAng-AL	100x45°	0,1	SPBG0007AAA10 SPBG0007AVB10 SPBG0007AVG10 SPBG0007AVE10 SPBG0007AVM10
			

ALLUMINIO ALUMINIUM SpecialBordFlatConn-AL	40	0,04	SPBN0007AAA04 SPBN0007AVB04 SPBN0007AVG04 SPBN0007AVE04 SPBN0007AVM04
			

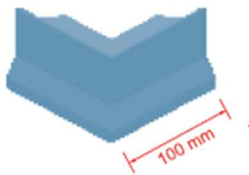
Dimensioni Size	Lunghezza Length	
mm	m	Cod. Art./Item Code

<b>ACCIAIO STEEL</b> SpecialBordFlat-AC	65,5x69x12	2,7	SPBF0007IL027
--	------------	-----	---------------

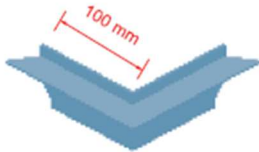


mm	m	Cod. Art./Item Code
----	---	---------------------

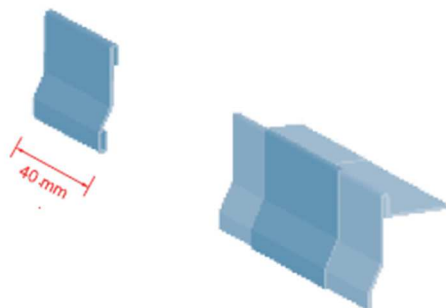
<b>ALLUMINIO ALUMINIUM</b> SpecialBordFlatCorn-AC	100x45°	0,1	SPBC0007IL10
--	---------	-----	--------------



<b>ALLUMINIO ALUMINIUM</b> SpecialBordFlatAng-AC	100x45°	0,1	SPBN0007IL04
---	---------	-----	--------------



<b>ALLUMINIO ALUMINIUM</b> SpecialBordFlatConn-AC	40	0,4	SPBN0007IL04
--	----	-----	--------------



## **Principali caratteristiche delle materie prime utilizzate da Special Profiles**

### **ALLUMINIO**

Lega di alluminio ( Al-Mg-Si ) - I profili sono realizzati per estrusione oppure laminazione e successiva pressopiegatura. Presentano ottima resistenza ai principali agenti chimici ed atmosferici.

Trattamenti superficiali tramite impianti di proprietà dell'azienda, trasformano il materiale in :

- Alluminio anodizzato: ossidazione anodica con 8-10 micron di spessore dell'ossido.
- Alluminio Brillantato: ossidazione anodica con 8-10 micron di spessore dell'ossido.
- Alluminio Verniciato: a polveri, con circa 100 micron di spessore della verniciatura.

Non consigliati per utilizzo a pavimento.

### **ACCIAIO INOX - AISI 304**

I profili sono realizzati per laminazione e successiva pressopiegatura.

Presentano ottima resistenza ai principali agenti chimici ed atmosferici e ottima resistenza meccanica.

Trattamenti superficiali tramite impianti proprietari dell'azienda, trasformano il materiale in : Acciaio Lucido e Brillante. Utilizzo sia a parete che a pavimento, in ambiente ospedaliero, alimentare, etc. • Attenzione: i bordi di taglio non sono inossidabili

### **PVC Rigido (Paraspigoli)**

Cloruro di vinile rigido esente da piombo, antiurto, autoestinguente. Buona resistenza meccanica e all'abrasione.

### **PVC Co-estruso - Rigido/Morbido (Giunti di dilatazione)**

Cloruro di vinile rigido coestruso con PVC morbido esente da piombo, antiurto, autoestinguente. Ottima resistenza meccanica, all'abrasione.

### **PE-HD (Distanziatori per mattonelle)**

Polietilene ad alta densità, resina termoplastica, ottima stabilità chimica e resistenza meccanica. L'alta densità(HD) aumenta la sua rigidità.

### **POLIPROPILENE (Angoli esterni quadrati e tondi)**

Polimero termoplastico, semicristallino, con buona resistenza meccanica e all'abrasione.

## **Manutenzione**

Evitare il contatto diretto con cemento e suoi derivati, se umidi, prodotti decalcificanti e detersivi che contengono cloro.

Evitare l'uso di prodotti abrasivi che possano graffiare (spugne abrasive/pagliette metalliche).

Subito dopo la posa procedere con una accurata pulizia delle superfici con abbondante acqua/prodotti a PH neutro/ non alcalini, in particolare rimuovere cemento, colla dalle superfici in vista.

## **Misure e tolleranze**

Tutte le informazioni ed i disegni contenuti nel presente catalogo hanno carattere non impegnativo e soggette a variazione, senza preavviso.

Tutti i dati dimensionali fanno riferimento a quote nominali, soggette a tolleranze meccaniche, secondo la norma En-22768 ISO-2768 -m.

### Nomenclatura/Codici Special Profiles

<b>Materie Prime</b>	<b>Colore</b>		<b>Trattamento</b>	<b>Superficie</b>
A= Alluminio	A=Argento	B=Beige	N=Naturale	Z=Zincato
F= Ferro	O=Oro	M=Marrone	A=Anodizzato	L=Lucido
P= PVC	N=Nero		V=Verniciato	O=Opaco
I= Acciaio	B=Bianco		P=Spazzolato	S=Superlucido
O= Ottone	G=Grigio		B=Brillantato	



**Special Profiles** a brand of Mecc.Al Group

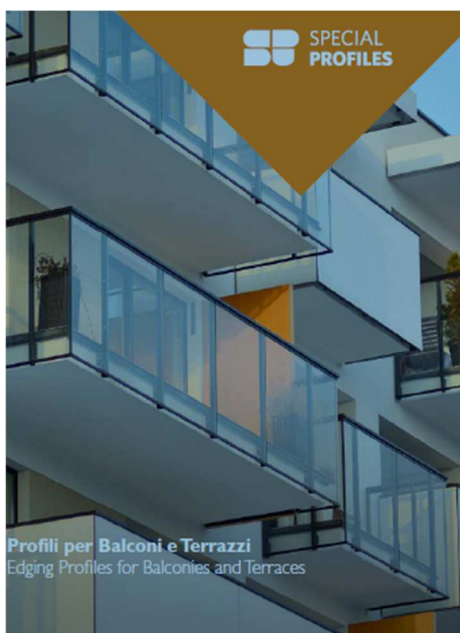
- Via dei Laghi, 4 - Calcinelli 61036 Colli al Metauro (PU) – Italia Tel. +39.0721.8764.163

Website : [www.special-profiles.com](http://www.special-profiles.com) e-mail: [specialprofiles@meccal.com](mailto:specialprofiles@meccal.com)

*Profili e sistemi innovativi per Fai da Te, Ceramica, Edilizia*

*Profiles and innovative system for DIY, Tiles, Building systems*



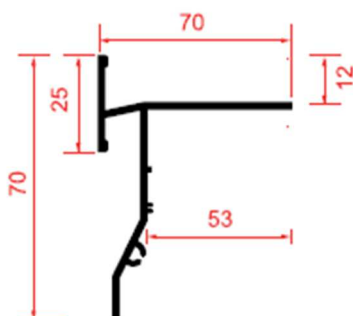


## Edging Profiles for Balconies and Terraces

Covering, protecting, avoiding accumulations of water or humidity from your terraces and balconies: you can do it with the series of Special Profiles technical profiles. Specially designed, our profiles are available in various sizes, in aluminum or steel, with many different finishes and colors. Supplied with useful special pieces, preformed, for edges, corners, flat fittings. The package is 20 bars each (length of the bars 2.7 m).

Each bar is accompanied by a label with product code and description and EAN code.

ALLUMINIO ALUMINIUM SpecialBord-AL	Dimensioni Size	Lunghezza Length	
	mm	m	Cod. Art./Item Code

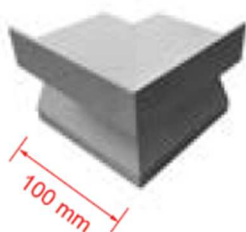


70x70x12	2,7	SPSB0012AAA27
		SPSB0012AVB27
		SPSB0012AVG27
		SPSB0012AVE27
		SPSB0012AVM27



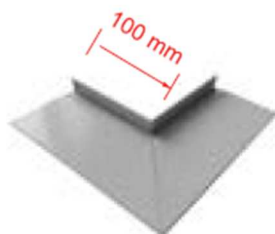
- Material: Aluminum • Finish: Satin anodised or Painted -> White - Gray - Beige - Brown •
- Dimensions: 70x70 mm • Quantity per pack: 20 bars • Bar length: 2.7 m • Article Name: SPECIALBORD-AL

<b>ALLUMINIO ALUMINIUM</b> <b>SpecialBordCorn-AL</b>	100x45°	0,1	SPSC0012AAA10
			SPSC0012AVB10
			SPSC0012AVG10
			SPSC0012AVE10
			SPSC0012AVM10



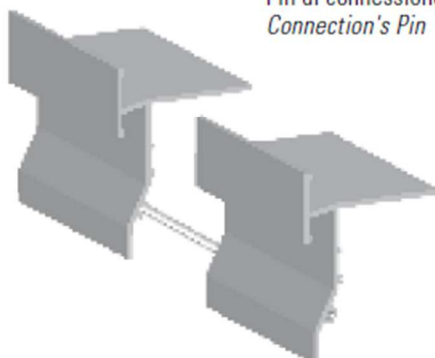
2 angoli già assemblati, da 100 mm , taglio 45°.  
 2 corners, 100 mm each, 45°, pre mounted.

<b>ALLUMINIO ALUMINIUM</b> <b>SpecialBordAng-AL</b>	100x45°	0,1	SPSD0012AAA10
			SPSD0012AVB10
			SPSD0012AVG10
			SPSD0012AVE10
			SPSD0012AVM10



2 angoli già assemblati, da 100 mm , taglio 45°.  
 2 corners, 100 mm each, 45°, pre mounted.

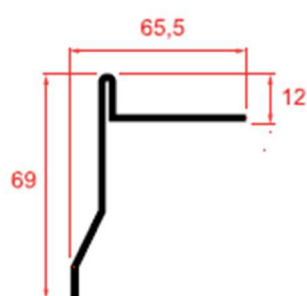
<b>ACCIAIO STEEL</b> <b>SpecialBordPin-AC</b>		200xø4		SPSP0004IL20
--	--	--------	--	--------------



Pin di connessione  
 Connection's Pin

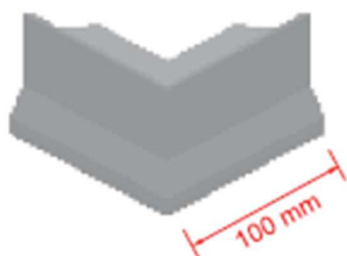
**ALLUMINIO ALUMINIUM**  
**SpecialBordFlat-AL**

Dimensioni <i>Size</i>	Lunghezza <i>Length</i>	
mm	m	Cod. Art./Item Code



65,5x69x12	2,7	SPSB0012AAA27
		SPSB0012AVB27
		SPSB0012AVG27
		SPSB0012AVE27
		SPSB0012AVM27

**ALLUMINIO ALUMINIUM**  
**SpecialBordFlatCorn-AL**

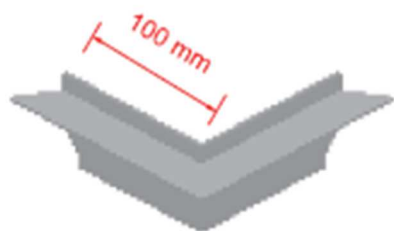


100x45°

0,1

SPBC0007AAA10
SPBC0007AVB10
SPBC0007AVG10
SPBC0007AVE10
SPBC0007AVM10

**ALLUMINIO ALUMINIUM**  
**SpecialBordFlatAng-AL**

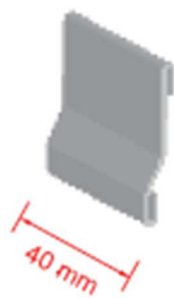


100x45°

0,1

SPBG0007AAA10
SPBG0007AVB10
SPBG0007AVG10
SPBG0007AVE10
SPBG0007AVM10

**ALLUMINIO ALUMINIUM**  
**SpecialBordFlatConn-AL**



40

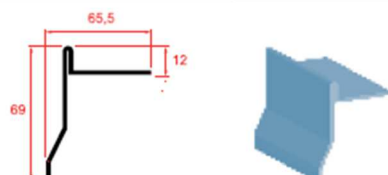
0,04

SPBN0007AAA04
SPBN0007AVB04
SPBN0007AVG04
SPBN0007AVE04
SPBN0007AVM04

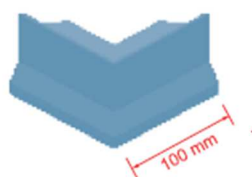


Dimensioni Size	Lunghezza Length	
mm	m	Cod. Art./Item Code

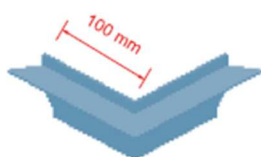
<b>ACCIAIO STEEL</b> SpecialBordFlat-AC	65,5x69x12	2,7	SPBF0007IL027
--	------------	-----	---------------



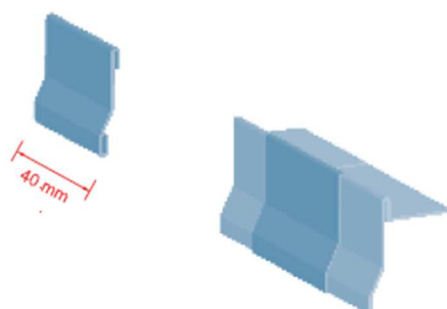
<b>ALLUMINIO ALUMINIUM</b> SpecialBordFlatCorn-AC	100x45°	0,1	SPBC0007IL10
--	---------	-----	--------------



<b>ALLUMINIO ALUMINIUM</b> SpecialBordFlatAng-AC	100x45°	0,1	SPBN0007IL04
---	---------	-----	--------------



<b>ALLUMINIO ALUMINIUM</b> SpecialBordFlatConn-AC	40	0,4	SPBN0007IL04
--	----	-----	--------------



## Main characteristics of the raw materials used by Special Profiles

### **ALUMINUM**

Aluminum alloy (Al-Mg-Si) The profiles are made by extrusion or lamination and subsequent press bending. They have excellent resistance to the main chemical and atmospheric agents. Surface treatments through the company's proprietary systems, transform the material into:

Anodized aluminum: anodic oxidation with 8-10 microns of oxide thickness.

Polished Aluminum: anodic oxidation with 8-10 microns of oxide thickness.

Painted Aluminum: powder coated, with about 100 microns of paint thickness.

Not recommended for floor use.

### **STAINLESS STEEL - AISI 304**

The profiles are made by rolling and subsequent press bending. They have excellent resistance to the main chemical and atmospheric agents and excellent mechanical resistance

Surface treatments through the company's systems, transform the material into:

Polished and bright steel. Use both on the wall and on the floor, in hospitals, food, industry.

- Attention: the cutting edges are not stainless

### **Rigid PVC (Corner protectors)**

Lead-free, impact-resistant, self-extinguishing rigid vinyl chloride. Good mechanical and abrasion resistance.

### **Co-extruded PVC - Rigid / Soft (expansion joints)**

Co-extruded rigid vinyl chloride with soft PVC, leadfree, shockproof, self-extinguishing. Excellent mechanical resistance, to abrasion.

### **PE-HD (Tile spacers)**

High density polyethylene, thermoplastic resin, excellent chemical stability and mechanical resistance. The high density (HD) increases its stiffness.

### **POLYPROPYLENE (External square and round corners)**

Thermoplastic polymer, semi-crystalline, with good mechanical and abrasion resistance.

## Maintenance

Avoid direct contact with concrete and its derivatives, if wet, descaling products and detergents that contain chlorine. Avoid using abrasive products that can scratch (abrasive sponges / metal wool). Immediately after laying proceed with a thorough cleaning of the surfaces with plenty of water / neutral / non-alkaline PH products, in particular remove cement, glue from the exposed surfaces.

## Measures and tolerances

All information and drawings contained in this catalog are non-binding and subject to change without notice.

All dimensional data refer to nominal dimensions, subject to mechanical tolerances, according to the En- 22768 ISO-2768 -m standard.

## Special Profiles codes/Descriptions

### Raw Material

A= Aluminium  
F= Iron  
P= PVC  
I= Steel  
O= Brass

### Colours

A=Silver  
O=Gold  
N=Black  
B=White  
G=Gray

B=Light Brown  
M=Brown

### Surface treatments

N=Natural  
A=Anodized  
V=Painted  
P=Brushed  
B=Brilliant  
Z=Zincked  
L=Bright  
O=Matt  
S=SuperBright



**Special Profiles** a brand of Mecc.Al Group

- Via dei Laghi, 4 - Calcinelli 61036 Colli al Metauro (PU) – Italia Tel. +39.0721.8764.163

Website : [www.special-profiles.com](http://www.special-profiles.com) e-mail: [specialprofiles@meccal.com](mailto:specialprofiles@meccal.com)