



Sistemi di Drenaggio

Il programma per sistemi di drenaggio di Special Profiles permette di risolvere le più differenti situazioni.

Pozzetti di drenaggio, semplici ed economici, per lavanderie o ambienti di servizio.

Sistemi di drenaggio acqua per docce, dalle forme quadrate o rettangolari, con molteplici misure a disposizione. I sistemi sono utilizzabili con le griglie a corredo, dal design moderno e accattivante, o col sistema portapiastrelle, per un sistema “a scomparsa”.

Tutti i nostri sistemi di drenaggio sono garantiti al 100 % per robustezza, funzionalità, durata nel tempo.

Tutti i nostri prodotti sono corredati da tappetini/membrane di isolamento, accessori per la pulizia del sistema e tutti sono dotati di sifone.

Facili da installare e da mantenere, robusti per un ottimo risultato duraturo nel tempo.

- Materiale: Acciaio Aisi 304 - ABS
- Finitura: Lucida
- Dimensioni: come da schede tecniche
- Quantità per confezione: come da schede tecniche

Dimensioni Size			Quantità per conf. Packing Quantity
mm	Cod. Art./Item Code	E/pz	pz/pcs

ACCIAIO STEEL SPECIALDRAIN	100x100	SPCD1010IL00	16
---------------------------------------	---------	--------------	----

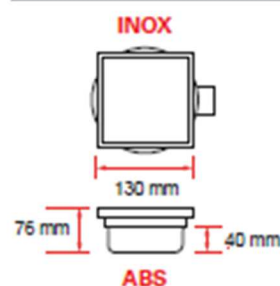


CHIUSINO 10X10 REGOLABILE CON GRIGLIA INOX
 Corpo e sifone in ABS, Griglia in acciaio inox.

ADJUSTABLE 10x10 FLOOR DRAIN WITH INOX GRATING
 Body and siphon in ABS - Grating in stainless steel Aisi 304



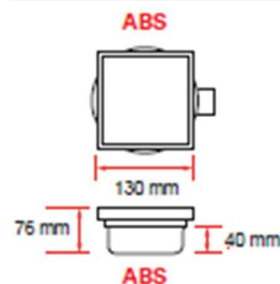
ACCIAIO STEEL SPECIALDRAIN	130x130	SPCD1313IL00	12
---------------------------------------	---------	--------------	----



CHIUSINO REGOLABILE CON PORTAPIASTRELLA INOX
 Acciaio 130x130
ADJUSTABLE INOX FLOOR DRAIN
 with tile tray 130x130



ABS SPECIALDRAIN	130x130	SPCD1β13PV00	20
-----------------------------	---------	--------------	----



CHIUSINO REGOLABILE CON PORTAPIASTRELLA ABS
 ABS 130x130
ADJUSTABLE ABS FLOOR DRAIN
 with tile tray 130x130



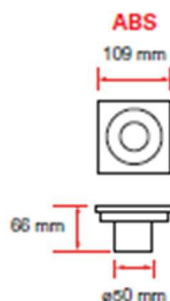
Dimensioni Size	Cod. Art./Item Code	€/pz	Quantità per conf. Packing Quantity
mm			pz/pcs

ACCIAIO STEEL SPECIALDRAING	100x100	SPCD1010ILOG	1
--	---------	--------------	---

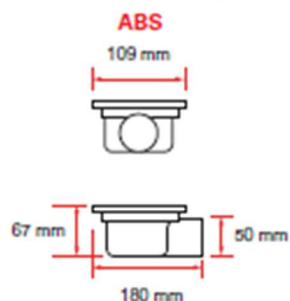
Griglia/Grid



Corpo/Body



Vaschetta/Drain body



CHIUSINO 10x10 PER DOCCIA INOX

Griglia 16 fori, vaschetta e corpo sifonato

SHOWER DRAIN 10x10 INOX

16 holes grid, drain body and siphon body

Il Kit comprende il corpo sifonato, il foglio di guaina impermeabilizzante con adattatore incorporato, la vaschetta, il filtro e la griglia.

Materiale:

- Vaschetta in PVC
- Corpo sifonato e filtro in ABS
- Griglia e cornice della vaschetta in Acciaio INOX

The kit includes the siphon body, the waterproofing sheet with builtin adapter, the drain body, the filter and the grid.

Materiale:

- Drain body, adapter and filter in ABS.
- Grid and body frame in stainless steel AISI 304.
- Waterproofing sheet composed of two external layers of polypropylene + an inner layer of polyethylene.



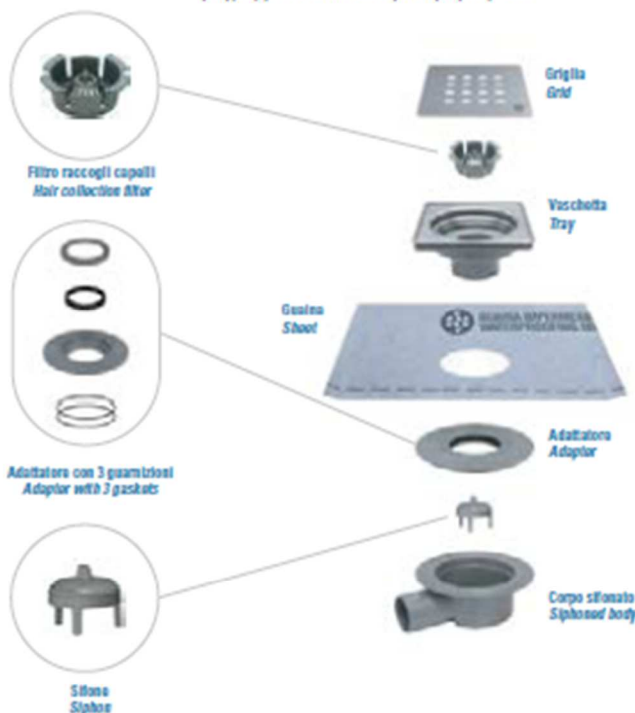
Chiavetta per la rimozione della griglia inclusa
Key for removing the grille included



Filtro rimovibile
Removable filter

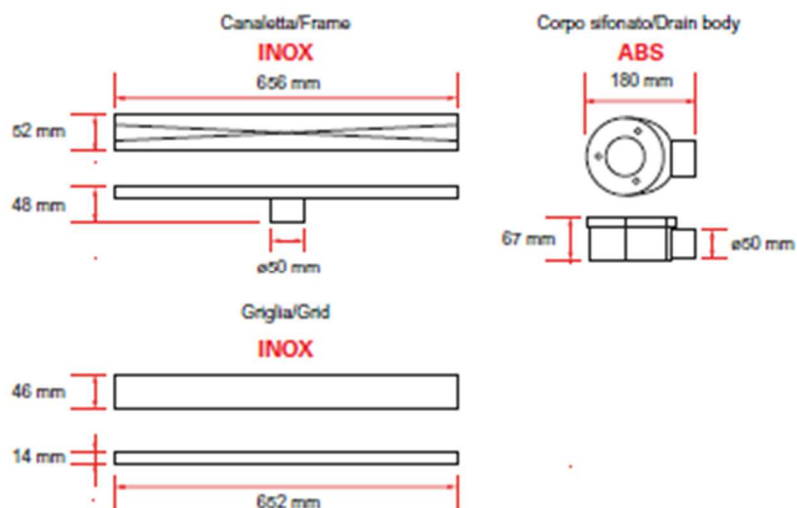


Uscita ø50
Ø50 outlet



Dimensioni Size			Quantità per conf. Packing Quantity
mm	Cod. Art./Item Code	€/pz	pz/pcs

ACCIAIO STEEL SPECIALLINEARG	656x52	SPCL0065ILOG	1
---	--------	--------------	---


**CANALETTA PER DOCCIA CON GRIGLIA INOX
LINEAR SHOWER DRAIN WITH INOX GRATING**

Il Kit comprende il corpo sifonato, il foglio di guaina impermeabilizzante con adattatore incorporato, la vaschetta, il filtro e la griglia.

Materiale:

- Vaschetta in PVC
- Corpo sifonato e filtro in ABS
- Griglia e cornice della vaschetta in Acciaio INOX
- Waterproofing sheet composed of two external layers of polypropylene + an inner layer of polyethylene.

The kit includes the siphon body, the waterproofing sheet with builtin adapter, the drain body, the filter and the grid.

Material:

- Drain body, adapter and filter in ABS.
- Grid and body frame in stainless steel AISI 304.
- Waterproofing sheet composed of two external layers of polypropylene + an inner layer of polyethylene.



Chiavetta per la rimozione della griglia inclusa
Key for grille removal included



Filtro rimovibile
Removable filter



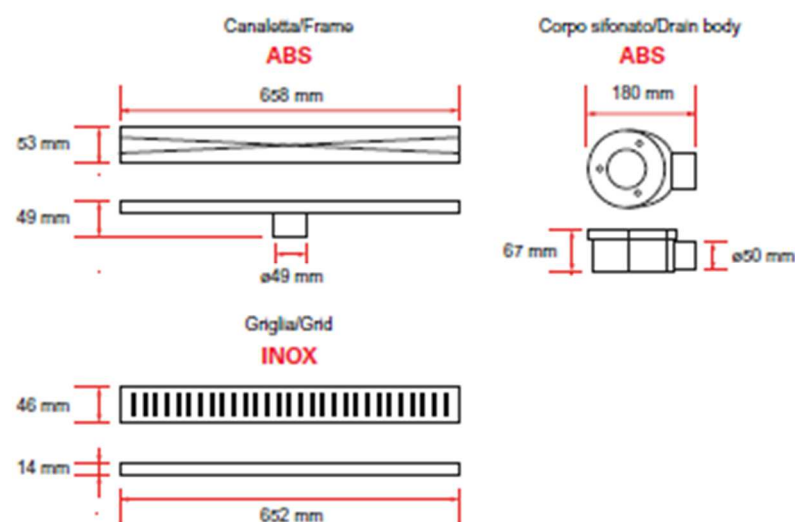
Uscita 650
650 outlet



Disponibili anche le lunghezze 550 mm e 750 mm
Other length available 550 mm e 750 mm

Dimensioni Size			Quantità per conf. Packing Quantity
mm	Cod. Art./Item Code	E/pz	pz/pcs

ACCIAIO STEEL SPECIALLINEARPG	658x53	SPCLA065ILOG	1
--	--------	--------------	---


**CANALETTA PER DOCCIA CON GRIGLIA INOX
LINEAR SHOWER DRAIN WITH INOX GRATING**

Il Kit comprende il corpo sifonato, il foglio di guaina impermeabilizzante con adattatore incorporato, la vaschetta, il filtro e la griglia.

Materiale:

- Vaschetta in PVC
- Corpo sifonato, canaletta e filtro in ABS
- Griglia INOX
- Waterproofing sheet composed of two external layers of polypropylene + an inner layer of polyethylene.

The kit includes the siphon body, the waterproofing sheet with built-in adapter, the drain body, the filter and the grid.

Materiale:

- Drain body, frame adapter and filter in ABS.
- Grid in stainless steel AISI 304.
- Waterproofing sheet composed of two external layers of polypropylene + an inner layer of polyethylene.



Chiavetta per la rimozione
della griglia inossidabile
Key for grille removal included



Filtro rimovibile
Removable filter



Uscita ø50
50 outlet

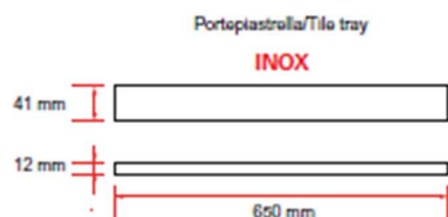
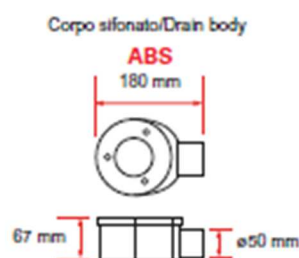
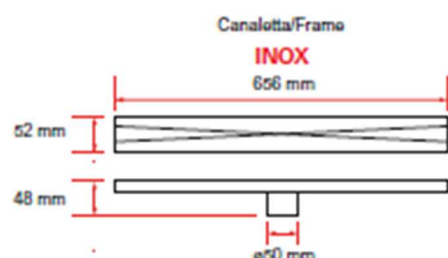


Disponibili anche le lunghezze 550 mm e 750 mm
Other length available 550 mm e 750 mm

**SPECIAL
PROFILES****Sistemi di drenaggio**
Draining and shower systems

Dimensioni Size			Quantità per conf. Packing Quantity
mm	Cod. Art./Item Code	€/pz	pz/pcs

ACCIAIO STEEL SPECIALLINEARPG	656x52	SPCL0065ILPG	1
--	--------	--------------	---

**CANALETTA PER DOCCIA CON PORTAPIASTRELLE INOX**
LINEAR SHOWER DRAIN WITH INOX TILE TRAY

Il Kit comprende il corpo sifonato, il foglio di guaina impermeabilizzante con adattatore incorporato, la vaschetta, il filtro e il portapiastrella.

Materiale:

- Corpo sifonato e filtro in ABS
- Canaletta e portapiastrella in Acciaio INOX

The kit includes the siphon body, the waterproofing sheet with builtin adapter, the drain body, the filter and the tile tray.

Material:

- Drain body, adapter and filter in ABS.
- Tile tray and body frame in stainless steel AISI 304.
- Waterproofing sheet composed of two external layers of polypropylene + an inner layer of polyethylene.



Filtro rinnovabile
Renovable filter



Uscita ø50
Ø50 outlet



Il porta piastrella è dotato di fermi in gomma
The tile holder is equipped with rubber stops



Filtro raccogli capelli
Hair collector filter



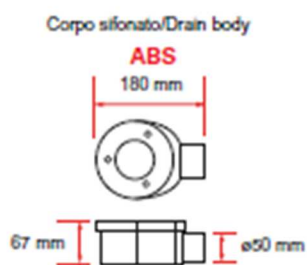
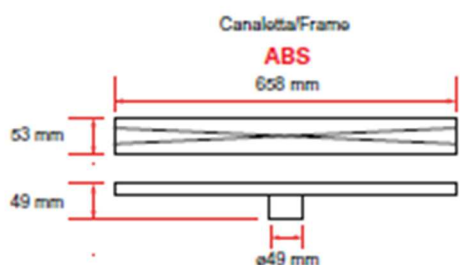
Corpo sifonato con guarnizione
Siphoned body with gasket



Disponibili anche le lunghezze 550 mm e 750 mm
Other length available 550 mm e 750 mm

Dimensioni Size			Quantità per conf. Packing Quantity
mm	Cod. Art./Item Code	E/pz	pz/pcs

ACCIAIO STEEL SPECIALLINEARPG	658x53	SPCLA065ILPG	1
--	--------	--------------	---


**CANALETTA PER DOCCIA CON PORTAPIASTRELLA INOX
LINEAR SHOWER DRAIN WITH INOX TILE TRAY**

Il Kit comprende il corpo sifonato, il foglio di guaina impermeabilizzante con adattatore incorporato, la vaschetta, il filtro e il portapiastrella.

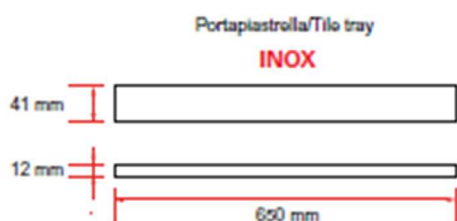
Materiale:

- Corpo sifonato, canalotta e filtro in ABS
- Portapiastrella in INOX

The kit includes the siphon body, the waterproofing sheet with builtin adapter, the drain body, the filter and the tile tray.

Materiale:

- Drain body, adapter frame and filter in ABS.
- Tile tray in stainless steel AISI 304.



Filtro rimovibile
Removable filter



Uscita ø49
Ø50 outlet



Disponibili anche le lunghezze 550mm e 750mm
Other length available 550mm e 750mm

Principali caratteristiche delle materie prime utilizzate da Special Profiles

ALLUMINIO

Lega di alluminio (Al-Mg-Si) - I profili sono realizzati per estrusione oppure laminazione e successiva pressopiegatura. Presentano ottima resistenza ai principali agenti chimici ed atmosferici.

Trattamenti superficiali tramite impianti di proprietà dell'azienda, trasformano il materiale in :

- Alluminio anodizzato: ossidazione anodica con 8-10 micron di spessore dell'ossido.
- Alluminio Brillantato: ossidazione anodica con 8-10 micron di spessore dell'ossido.
- Alluminio Verniciato: a polveri, con circa 100 micron di spessore della verniciatura.

Non consigliati per utilizzo a pavimento.

ACCIAIO INOX - AISI 304

I profili sono realizzati per laminazione e successiva pressopiegatura.

Presentano ottima resistenza ai principali agenti chimici ed atmosferici e ottima resistenza meccanica.

Trattamenti superficiali tramite impianti proprietari dell'azienda, trasformano il materiale in : Acciaio Lucido e Brillante. Utilizzo sia a parete che a pavimento, in ambiente ospedaliero, alimentare, etc. • Attenzione: i bordi di taglio non sono inossidabili

PVC Rigido (Paraspigoli)

Cloruro di vinile rigido esente da piombo, antiurto, autoestinguente. Buona resistenza meccanica e all'abrasione.

PVC Co-estruso - Rigido/Morbido (Giunti di dilatazione)

Cloruro di vinile rigido coestruso con PVC morbido esente da piombo, antiurto, autoestinguente. Ottima resistenza meccanica, all'abrasione.

PE-HD (Distanziatori per mattonelle)

Polietilene ad alta densità, resina termoplastica, ottima stabilità chimica e resistenza meccanica. L'alta densità(HD) aumenta la sua rigidità.

POLIPROPILENE (Angoli esterni quadrati e tondi)

Polimero termoplastico, semicristallino, con buona resistenza meccanica e all'abrasione.

Manutenzione

Evitare il contatto diretto con cemento e suoi derivati, se umidi, prodotti decalcificanti e detersivi che contengono cloro.

Evitare l'uso di prodotti abrasivi che possano graffiare (spugne abrasive/pagliette metalliche).

Subito dopo la posa procedere con una accurata pulizia delle superfici con abbondante acqua/prodotti a PH neutro/ non alcalini, in particolare rimuovere cemento, colla dalle superfici in vista.

Misure e tolleranze

Tutte le informazioni ed i disegni contenuti nel presente catalogo hanno carattere non impegnativo e soggette a variazione, senza preavviso.

Tutti i dati dimensionali fanno riferimento a quote nominali, soggette a tolleranze meccaniche, secondo la norma En-22768 ISO-2768 -m.

Nomenclatura/Codici Special Profiles

Materie Prime

A= Alluminio
F= Ferro
P= PVC
I= Acciaio
O= Ottone

Colore

A=Argento B=Beige
O=Oro M=Marrone
N=Nero
B=Bianco
G=Grigio

Trattamento Superficie

N=Naturale Z=Zincato
A=Anodizzato L=Lucido
V=Verniciato O=Opaco
P=Spazzolato S=Superlucido
B=Brillantato



Special Profiles a brand of Mecc.Al Group

- Via dei Laghi, 4 - Calcinelli 61036 Colli al Metauro (PU) – Italia Tel. +39.0721.8764.163

Website : www.special-profiles.com e-mail: specialprofiles@meccal.com



Draining and shower systems

The Special Profiles program for drainage systems allows you to solve the most different situations.

Simple and economical drainage wells for laundries or service areas.

Water drainage systems for showers, with square or rectangular shapes, with multiple sizes available. The systems can be used with the supplied grids, with a modern and captivating design, or with the tile holder system, for a “concealed” system.

All our drainage systems are 100% guaranteed for strength, functionality and durability.

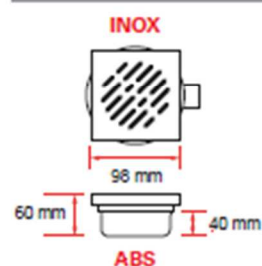
All our products are equipped with mats / insulation membranes, accessories for cleaning the system and all are equipped with a siphon.

Easy to install and maintain, sturdy for an excellent long-lasting result.

- Material: Aisi 304 steel - ABS
- Glossy finish
- Dimensions: as per technical data sheets
- Quantity per pack: as per technical data sheets

Dimensioni Size			Quantità per conf. Packing Quantity
mm	Cod. Art./Item Code	€/pz	pz/pcs

ACCIAIO STEEL SPECIALDRAIN	100x100	SPCD1010IL00	16
---------------------------------------	---------	--------------	----

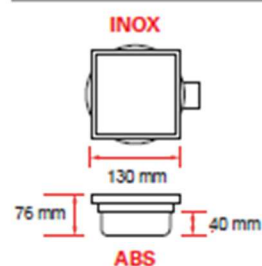


CHIUSINO 10x10 REGOLABILE CON GRIGLIA INOX
 Corpo e sifone in ABS, Griglia in acciaio inox.

ADJUSTABLE 10x10 FLOOR DRAIN WITH INOX GRATING
 Body and siphon in ABS - Grating in stainless steel Aisi 304



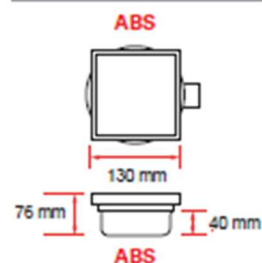
ACCIAIO STEEL SPECIALDRAIN	130x130	SPCD1313IL00	12
---------------------------------------	---------	--------------	----



CHIUSINO REGOLABILE CON PORTAPIASTRELLA INOX
 Acciaio 130x130
ADJUSTABLE INOX FLOOR DRAIN
 with tile tray 130x130



ABS SPECIALDRAIN	130x130	SPCD1313PV00	20
-----------------------------	---------	--------------	----

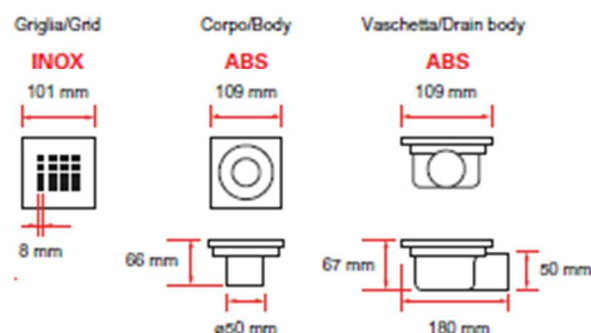


CHIUSINO REGOLABILE CON PORTAPIASTRELLA ABS
 ABS 130x130
ADJUSTABLE ABS FLOOR DRAIN
 with tile tray 130x130



Dimensioni Size	Cod. Art./Item Code	E/pz	Quantità per conf. Packing Quantity
mm			pz/pzs

ACCIAIO STEEL SPECIALDRAING	100x100	SPCD1010ILOG	1
--	---------	--------------	---



CHIUSINO 10x10 PER DOCCIA INOX
Griglia 16 fori, vaschetta e corpo sifonato

SHOWER DRAIN 10x10 INOX
16 holes grid, drain body and siphon body

Il Kit comprende il corpo sifonato, il foglio di guaina impermeabilizzante con adattatore incorporato, la vaschetta, il filtro e la griglia.

Materiale:

- Vaschetta in PVC
- Corpo sifonato e filtro in ABS
- Griglia e cornice della vaschetta in Acciaio INOX

The kit includes the siphon body, the waterproofing sheet with builtin adapter, the drain body, the filter and the grid.
Material:
Drain body, adapter and filter in ABS.
Grid and body frame in stainless steel AISI 304.
Waterproofing sheet composed of two external layers of polypropylene + an inner layer of polyethylene.



Chiavetta per la rimozione
della griglia inclusa
Key for removing the grillo
included



Filtro rimovibile
Removable filter

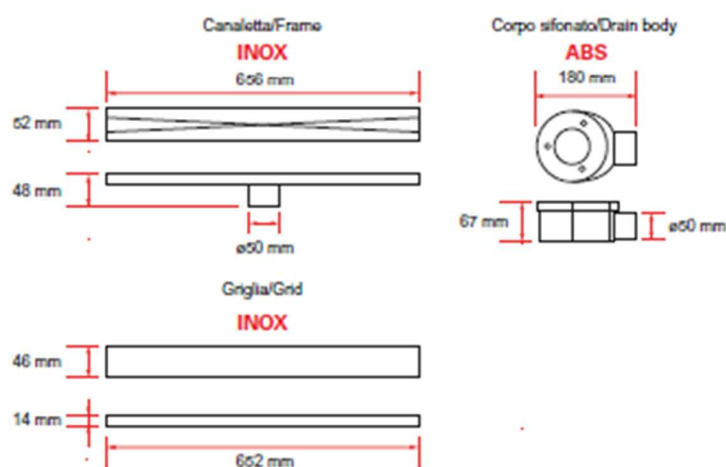


Uscita ø50
Ø50 outlet



Dimensioni Size	Cod. Art./Item Code	€/pz	Quantità per conf. Packing Quantity
mm			pz/pcs

ACCIAIO STEEL SPECIALLINEARG	656x52	SPCL0065IL0G	1
---	--------	--------------	---



**CANALETTA PER DOCCIA CON GRIGLIA INOX
LINEAR SHOWER DRAIN WITH INOX GRATING**

Il Kit comprende il corpo sifonato, il foglio di guaina impermeabilizzante con adattatore incorporato, la vaschetta, il filtro e la griglia.

Materiale:

- Vaschetta in PVC
- Corpo sifonato e filtro in ABS
- Griglia e cornice della vaschetta in Acciaio INOX
- Waterproofing sheet composed of two external layers of polypropylene + an inner layer of polyethylene.

The kit includes the siphon body, the waterproofing sheet with built-in adapter, the drain body, the filter and the grid.

Material:

- Drain body, adapter and filter in ABS.
- Grid and body frame in stainless steel AISI 304.
- Waterproofing sheet composed of two external layers of polypropylene + an inner layer of polyethylene.



Chiavetta per la rimozione della griglia inclusa
Key for grille removal included

Filtro rimovibile
Removable filter

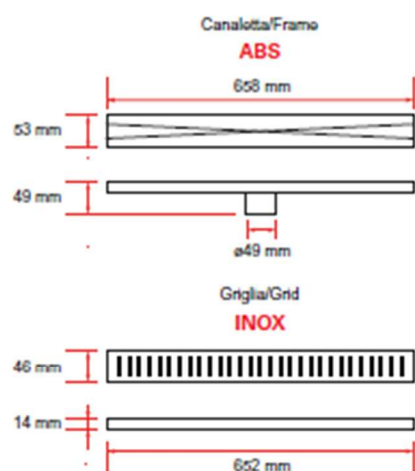
Uscita ø50
50 outlet



Disponibili anche le lunghezze 550 mm e 750 mm
Other length available 550 mm e 750 mm

Dimensioni Size			Quantità per conf. Packing Quantity
mm	Cod. Art./Item Code	€/pz	pz/pcs

ACCIAIO STEEL SPECIALLINEARPG	658x53	SPCLA065ILOG	1
--	--------	--------------	---



**CANALETTA PER DOCCIA CON GRIGLIA INOX
LINEAR SHOWER DRAIN WITH INOX GRATING**

Il Kit comprende il corpo sifonato, il foglio di guaina impermeabilizzante con adattatore incorporato, la vaschetta, il filtro e la griglia.

Materiali:

- Vaschetta in PVC
- Corpo sifonato, canalotta e filtro in ABS
- Griglia INOX
- Waterproofing sheet composed of two external layers of polypropylene + an inner layer of polyethylene.

The kit includes the siphon body, the waterproofing sheet with builtin adapter, the drain body, the filter and the grid.

Material:

- Drain body, frame adapter and filter in ABS.
- Grid in stainless steel AISI 304.
- Waterproofing sheet composed of two external layers of polypropylene + an inner layer of polyethylene.



Chiavetta per la rimozione
della griglia inclusa
Key for grilla removal included



Filtro rimovibile
Removable filter



Uscita ø50
Ø50 outlet

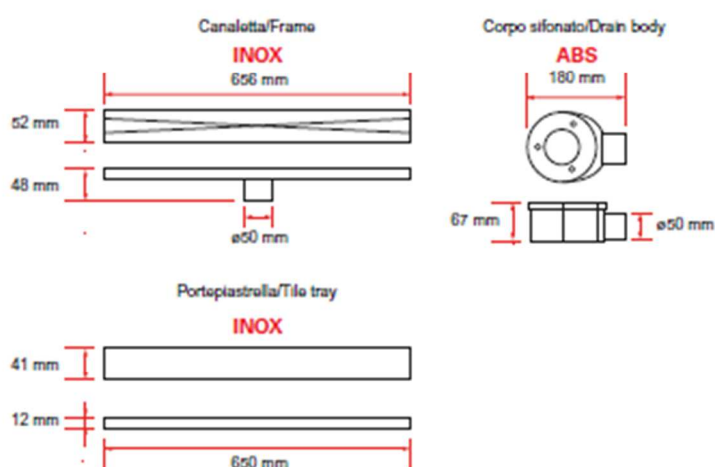


Disponibili anche le lunghezze 550 mm e 750 mm
Other length available 550 mm e 750 mm

**SPECIAL
PROFILES****Sistemi di drenaggio**
Draining and shower systems

Dimensioni Size	Cod. Art./Item Code	€/pz	Quantità per conf. Packing Quantity
mm			pz/pcs

ACCIAIO STEEL SPECIALLINEARPG	656x52	SPCL0065ILPG	1
--	--------	--------------	---

**CANALETTA PER DOCCIA CON PORTAPIASTRELLE INOX**
LINEAR SHOWER DRAIN WITH INOX TILE TRAY

Il Kit comprende il corpo sifonato, il foglio di guaina impermeabilizzante con adattatore incorporato, la vaschetta, il filtro e il portapiastrelle.

Materiale:

- Corpo sifonato e filtro in ABS
- Canaletta e portapiastrella in Acciaio INOX

The kit includes the siphon body, the waterproofing sheet with built-in adapter, the drain body, the filter and the tile tray.

Material:

- Drain body, adapter and filter in ABS.
- Tile tray and body frame in stainless steel AISI 304.
- Waterproofing sheet composed of two external layers of polypropylene + an inner layer of polyethylene.



Filtro rimovibile
Removable filter



Uscita ø50
850 outlet



Il porta piastrella è dotato di lamini in gomma
The tile holder is equipped with rubber slope



Filtro raccogli capelli
Hair collector filter



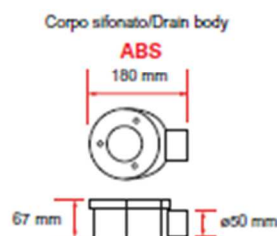
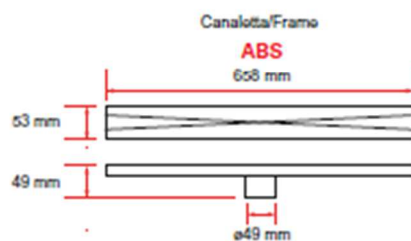
Corpo sifonato con guarnizione
Siphoned body with gasket



Disponibili anche le lunghezze 550 mm e 750 mm
Other length available 550 mm e 750 mm

Dimensioni Size	Cod. Art./Item Code	€/pz	Quantità per conf. Packing Quantity
mm			pz/pcs

ACCIAIO STEEL SPECIALLINEARPG	658x53	SPCLA065ILPG	1
--	--------	--------------	---



CANALETTA PER DOCCIA CON PORTAPIASTRELLA INOX
LINEAR SHOWER DRAIN WITH INOX TILE TRAY

Il Kit comprende il corpo sifonato, il foglio di guaina impermeabilizzante con adattatore incorporato, la vaschetta, il filtro e il portapiastrella.

Materiale:

- Corpo sifonato, canalotta e filtro in ABS
- Portapiastrella in INOX

The kit includes the siphon body, the waterproofing sheet with builtin adapter, the drain body, the filter and the tile tray.

Materiale:

- Drain body, adapter frame and filter in ABS.
- Tile tray in stainless steel AISI 304.



Filtro rimovibile
Removable filter



Uscita 50
Ø50 outlet



Disponibili anche le lunghezze 550mm e 750mm
Other length available 550mm e 750mm

Main characteristics of the raw materials used by Special Profiles

ALUMINUM

Aluminum alloy (Al-Mg-Si) The profiles are made by extrusion or lamination and subsequent press bending. They have excellent resistance to the main chemical and atmospheric agents. Surface treatments through the company's proprietary systems, transform the material into:

Anodized aluminum: anodic oxidation with 8-10 microns of oxide thickness.

Polished Aluminum: anodic oxidation with 8-10 microns of oxide thickness.

Painted Aluminum: powder coated, with about 100 microns of paint thickness.

Not recommended for floor use.

STAINLESS STEEL - AISI 304

The profiles are made by rolling and subsequent press bending. They have excellent resistance to the main chemical and atmospheric agents and excellent mechanical resistance

Surface treatments through the company's systems, transform the material into:

Polished and bright steel. Use both on the wall and on the floor, in hospitals, food, industry.

- Attention: the cutting edges are not stainless

Rigid PVC (Corner protectors)

Lead-free, impact-resistant, self-extinguishing rigid vinyl chloride. Good mechanical and abrasion resistance.

Co-extruded PVC - Rigid / Soft (expansion joints)

Co-extruded rigid vinyl chloride with soft PVC, leadfree, shockproof, self-extinguishing. Excellent mechanical resistance, to abrasion.

PE-HD (Tile spacers)

High density polyethylene, thermoplastic resin, excellent chemical stability and mechanical resistance. The high density (HD) increases its stiffness.

POLYPROPYLENE (External square and round corners)

Thermoplastic polymer, semi-crystalline, with good mechanical and abrasion resistance.

Maintenance

Avoid direct contact with concrete and its derivatives, if wet, descaling products and detergents that contain chlorine. Avoid using abrasive products that can scratch (abrasive sponges / metal wool). Immediately after laying proceed with a thorough cleaning of the surfaces with plenty of water / neutral / non-alkaline PH products, in particular remove cement, glue from the exposed surfaces.

Measures and tolerances

All information and drawings contained in this catalog are non-binding and subject to change without notice.

All dimensional data refer to nominal dimensions, subject to mechanical tolerances, according to the En- 22768 ISO-2768 -m standard.

Special Profiles codes/Descriptions

Raw Material

A= Aluminium
F= Iron
P= PVC
I= Steel
O= Brass

Colours

A=Silver
O=Gold
N=Black
B=White
G=Gray

B=Light Brown
M=Brown

Surface treatments

N=Natural
A=Anodized
V=Painted
P=Brushed
B=Brilliant
Z=Zincked
L=Bright
O=Matt
S=SuperBright



Special Profiles a brand of Mecc.Al Group

- Via dei Laghi, 4 - Calcinelli 61036 Colli al Metauro (PU) – Italia Tel. +39.0721.8764.163

Website : www.special-profiles.com e-mail: specialprofiles@meccal.com