

Sistemas de drenaje y ducha

El programa de Perfiles Especiales para sistemas de drenaje le permite resolver las situaciones más diferentes.

Pozos de drenaje sencillos y económicos para lavanderías o áreas de servicio.

Sistemas de drenaje de agua para duchas, con formas cuadradas o rectangulares, con múltiples tamaños disponibles. Los sistemas pueden ser utilizados con las rejillas suministradas, con un diseño moderno y cautivador, o con el sistema de porta-azulejos, para un sistema "oculto".

Todos nuestros sistemas de desagüe están garantizados al 100% en cuanto a su resistencia, funcionalidad y durabilidad.

Todos nuestros productos están equipados con alfombras / membranas de aislamiento, accesorios para la limpieza del sistema y todos están equipados con un sifón.

Fáciles de instalar y mantener, robustos para un excelente resultado de larga duración.

- Material: Acero Aisi 304 - ABS
- Acabado brillante
- Dimensiones: según las hojas de datos técnicos
- Cantidad por paquete: según las hojas de datos técnicos

Dimension Largeur			Cantidad Quantité
mm	Núm. de art./num. d'art.	€/pc	pcs

SPECIALDRAIN

ACERO ACIER

100x100	SPCD1010IL00		16
---------	--------------	--	----



AGUJERO REGULABLE 10X10 CON REJILLA DE ACERO INOXIDABLE

Cuerpo y sifón en ABS, Rejilla en acero inoxidable.

10x10 TROU POUR DOUCHE EN ACIER INOXYDABLE
Siphon et corps de filtre en ABS - grille en acier inoxydable



SPECIALDRAIN

ACERO ACIER

130x130	SPCD1313IL00		12
---------	--------------	--	----



AGUJERO AJUSTABLE CON PORTA PLACAS DE ACERO INOXIDABLE

TROU RÉGLABLE AVEC PORTE-PLAQUE EN ACIER INOXYDABLE



SPECIALDRAIN

ABS ABS

130x130	SPCD1313PV00		20
---------	--------------	--	----



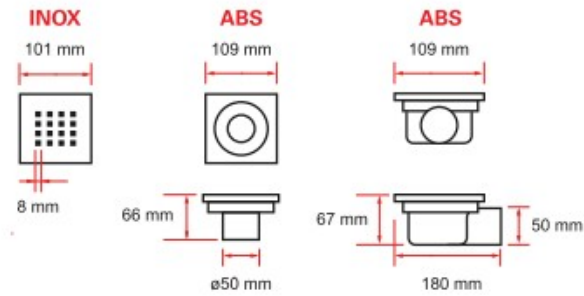
AGUJERO AJUSTABLE CON PORTA PLACAS DE ABS

TROU RÉGLABLE AVEC PORTE-PLAQUE EN ABS



Dimension Largeur	Alcance Portée			Cantidad Quantité
mm	lpm	Núm. de art./num. d'art.	€/pc	pcs

SPECIALDRAIN				
ACERO ACIER	100x100	200	SPCD1010ILOG	1



AGUJERO 10x10 PARA DUCHA ACERO INOXIDABLE
Parrilla de 16 orificios, bandeja y cuerpo de sifón

TROU DE DOUCHE 10x10 EN ACIER INOXYDABLE
Grille de 16 trous, plateau ed corps de siphon

El kit incluye el cuerpo del sifón, la lámina de funda impermeabilizante con adaptador incorporado, la bandeja, el filtro y la rejilla.

Materiel:

- Bandeja de PVC
- Cuerpo de sifón y filtro ABS
- Rejilla de acero inoxidable y marco de la bandeja.

Le kit inclut le corps du siphon, la feuille de couverture étanche avec adaptateur intégré, le plateau, le filtre et la grille.

Matériel:

- Plateau en PVC
- Siphon et corps de filtre en ABS
- Grille et cadre de plateau en acier inoxydable.



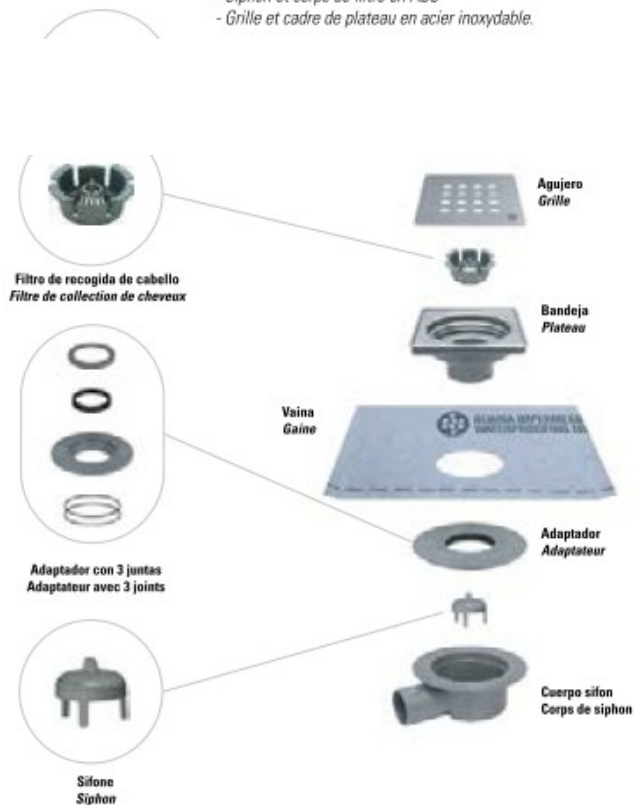
Clave per eliminar la rejilla
incuida
Clé pour enlever la grille incluse



Filtro removible
Filtre amovible

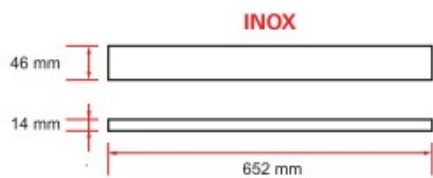
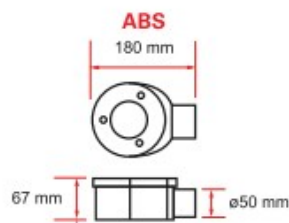
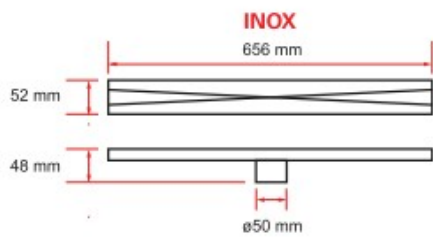


Salida ø50
Sortie ø50



Dimension Largeur	Alcance Portee			Cantidad Quantité
mm	lpm	Núm. de art./num. d'art.	€/pc	pcs

SPECIALLINEARG	656x52	200	SPCL0065ILOG		1
ACERO ACIER					



CANAL PARA DUCHA CON REJILLA DE ACERO INOXIDABLE

CANAL POUR DOUCHE AVEC GRILLE EN ACIER INOXYDABLE

El kit incluye el cuerpo del sifón, la lámina de funda impermeabilizante con adaptador incorporado, la bandeja, el filtro y la rejilla.

Material:

- Bandeja de PVC
- Cuerpo de sifón y filtro ABS
- Rejilla de acero inoxidable y marco de la bandeja.

Le kit inclut le corps du siphon, la feuille de couverture étanche avec adaptateur intégré, le plateau, le filtre et la grille.

Matériel:

- Plateau en PVC
- Siphon et corps de filtre en ABS
- Grille et cadre de plateau en acier inoxydable.



Clave per eliminar la rejilla incluida
Clic pour enlever la grille incluse



Filtro removible
Filtre amovible

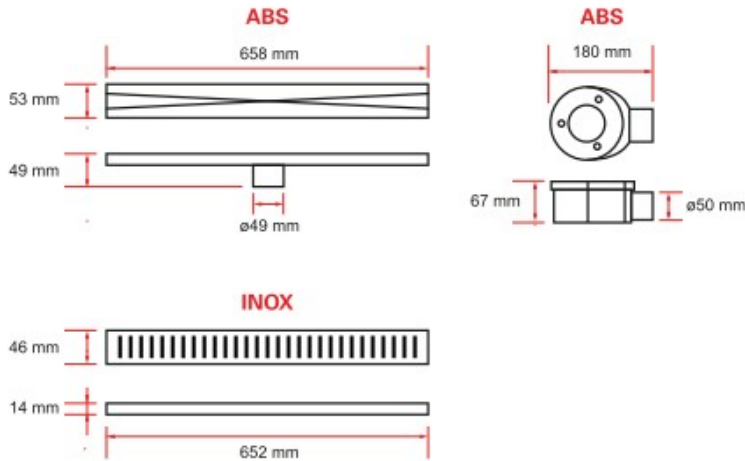


Salida ø50
Sortie ø50



Longitudes de 550 mm y 750 mm también disponibles
Longueurs de 550 mm et 750 mm également disponibles

Dimension Largeur	Alcance Portée			Cantidad Quantité
mm	lpm	Núm. de art./num. d'art.	€/pc	pcs
SPECIALLINEARG ACERO ACIER	658x53	200	SPCLA065ILOG	1



CANAL PARA DUCHA CON REJILLA DE ACERO INOXIDABLE

CANAL POUR DOUCHE AVEC GRILLE EN ACIER INOXYDABLE

El kit incluye el cuerpo del sifón, la lámina de funda impermeabilizante con adaptador incorporado, la bandeja, el filtro y la rejilla.

Material:

- Bandeja de PVC
- Cuerpo de sifón y filtro ABS
- Rejilla de acero inoxidable y marco de la bandeja.

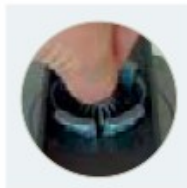
Le kit comprend le corps du siphon, le couvercle étanche avec adaptateur intégré, le corps du drain, le filtre et la grille.

Matériel:

- Plateau en PVC
- Siphon et corps de filtre en ABS
- Cadre de support et de plateau en acier inoxydable.



Clave per eliminar la rejilla incluida
Clé pour enlever la grille incluse



Filtro removible
Filtre amovible



Salida ø50
Sortie ø50



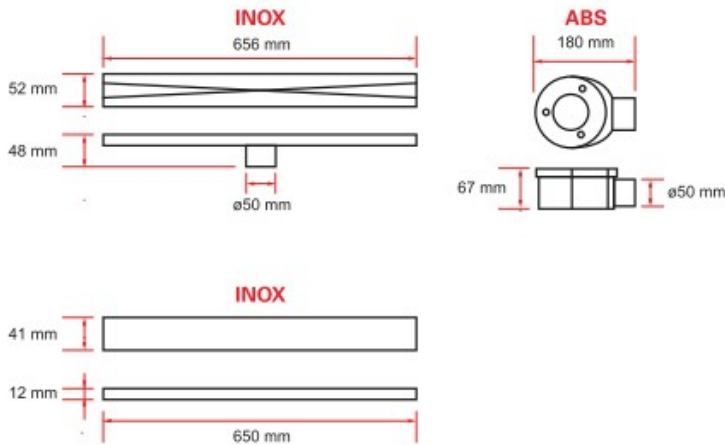
Longitudes de 550 mm y 750 mm también disponibles
Longueurs de 550 mm et 750 mm également disponibles

Dimension Largeur	Alcance Portée			Cantidad Quantité
mm	lpm	Núm. de art./num. d'art.	€/pc	pcs

SPECIALINEARPG

ACERO ACIER

656x52	200	SPCL0065ILPG		1
--------	-----	--------------	--	---



CANAL PARA DUCHA CON PORTA PLACAS DE ACERO INOXIDABLE

CANAL DE DOUCHE AVEC SUPPORT EN ACIER INOXYDABLE

El kit incluye el cuerpo del sifón, la lámina de revestimiento impermeabilizante con adaptador incorporado, la bandeja, el filtro y el soporte para baldosas.

Material:

- Bandeja de PVC
- Cuerpo de sifón y filtro en ABS
- Canal de acero inoxidable y soporte para baldosas

Le kit comprend le corps du siphon, le couvercle étanche avec adaptateur intégré, le corps du drain, le filtre et la grille.

Matériel:

- Plateau en PVC
- Siphon et corps de filtre en ABS
- Cadre de support et de plateau en acier inoxydable.



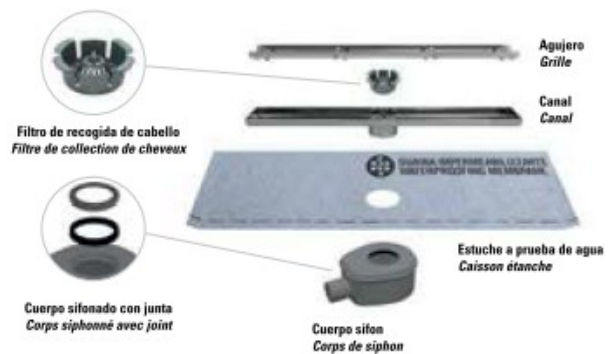
Filtro removible
Filtre amovible



Salida ø50
Sortie ø50



el soporte de baldosas está equipado con topes de goma
le porte-tuile est équipé de butées en caoutchouc

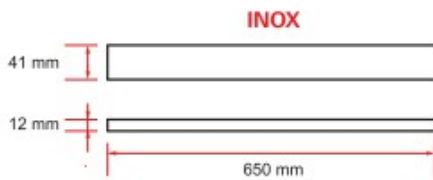
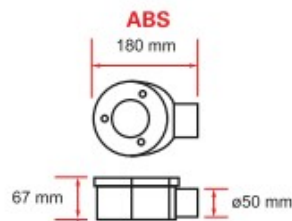
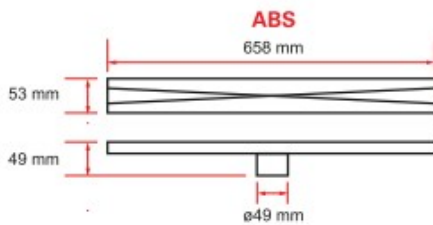


Longitudes de 550 mm y 750 mm también disponibles
Longueurs de 550 mm et 750 mm également disponibles

	Dimension Largeur	Alcance Portée			Cantidad Quantité
SPECIALLINEARPG	mm	lpm	Núm. de art./num. d'art.	€/pc	pcs

ACERO ACIER

658x53	200	SPCLA065ILPG		1
--------	-----	--------------	--	---



CANAL PARA DUCHA CON PORTA PLACAS DE ACERO INOXIDABLE

CANAL DE DOUCHE AVEC SUPPORT EN ACIER INOXYDABLE

El Kit incluye el cuerpo del sifón, la lámina de revestimiento impermeabilizante con adaptador incorporado, la bandeja, el filtro y el soporte para azulejos.

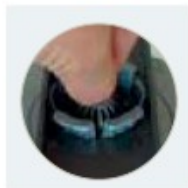
Material:

- Bandeja de PVC
- Cuerpo sifón, canal y filtro en ABS
- Soporte para azulejos de acero inoxidable

Le kit comprend le corps du siphon, le couvercle étanche avec adaptateur intégré, le corps du drain, le filtre et la grille.

Matériel:

- Plateau en PVC
- Siphon et corps de filtre en ABS
- Cadre de support et de plateau en acier inoxydable.



Filtro removible
Filtre amovible



Salida ø50
Sortie ø50



Longitudes de 550 mm y 750 mm también disponibles
Longueurs de 550 mm et 750 mm également disponibles

Dimension <i>Largeur</i>	Densidad <i>Densité</i>	m ² x rollo <i>m² x rouleau</i>		rollo <i>rouleau</i>	Cantidad <i>Quantité</i>
m	g/m ²	m ²	Núm. de art./num. d'art.	€	pcs

CAPA IMPERMEABLE COUCHE IMPERMÉABLE	1,2x5	300	6	SPMEM5012ROLL	1
------------------------------------------------	-------	-----	---	---------------	---

FUNDA COMPUESTA POR DOS CAPAS DE POLIOLEFINA EVAC + UNA CAPA DE FIBRA DE PP.

COUVERTURE COMPOSÉE DE DEUX COUCHES DE POLYOLÉFINE EVAC + UNE COUCHE DE FIBRE PP.



**Embalaje
Emballage**



Principales características de las materias primas utilizadas por los Perfiles Especiales

ALUMINIO

Aleación de aluminio (Al-Mg-Si) Los perfiles se hacen por extrusión o laminación y posterior plegado a presión. Tienen una excelente resistencia a los principales agentes químicos y atmosféricos. Los tratamientos superficiales a través de los sistemas propios de la empresa, transforman el material en:

Aluminio anodizado: oxidación anódica con 8-10 micras de espesor de óxido.

Aluminio pulido: oxidación anódica con 8-10 micras de espesor de óxido.

Aluminio pintado: recubrimiento de polvo, con unas 100 micras de espesor de pintura.

No se recomienda su uso en el suelo.

ACERO INOXIDABLE - AISI 304

Los perfiles se hacen por laminación y posterior plegado de la prensa. Tienen una excelente resistencia a los principales agentes químicos y atmosféricos y una excelente resistencia mecánica. Los tratamientos de superficie a través de los sistemas de la compañía, transforman el material en: Acero pulido y brillante. Se utiliza tanto en la pared como en el suelo, en los hospitales, en la alimentación, en la industria.

- Atención: los bordes de corte no son inoxidable

PVC Rígido (Protectores de esquinas)

Cloruro de vinilo rígido sin plomo, resistente a los impactos y autoextinguible. Buena resistencia mecánica y a la abrasión.

PVC co-extruido - Rígido / Suave (juntas de expansión)

Cloruro de vinilo rígido coextruido con PVC blando, sin plomo, a prueba de golpes, autoextinguible. Excelente resistencia mecánica, a la abrasión.

PE-HD (Espaciadores de azulejos)

Polietileno de alta densidad, resina termoplástica, excelente estabilidad química y resistencia mecánica. La alta densidad (HD) aumenta su rigidez.

POLIPROPILENO (Esquinas externas cuadradas y redondas)

.Polímero termoplástico, semicristalino, con buena resistencia mecánica y a la abrasión.

Mantenimiento

Evite el contacto directo con el hormigón y sus derivados, si están mojados, los productos desincrustantes y los detergentes que contengan cloro. Evitar el uso de productos abrasivos que puedan rayar (esponjas abrasivas / lana metálica). Inmediatamente después de la colocación, proceda a una limpieza a fondo de las superficies con abundante agua / productos de PH neutro / no alcalino, en particular, elimine el cemento, la cola de las superficies expuestas.

Medidas y tolerancias

Toda la información y los dibujos contenidos en este catálogo no son vinculantes y están sujetos a cambios sin previo aviso.

Todos los datos dimensionales se refieren a dimensiones nominales, sujetas a tolerancias mecánicas, de acuerdo con la norma EN-22768 ISO-2768 -m.

Códigos/Descripciones de Perfiles Especiales

Materia prima	Colores	Tratamientos de superficie
A= Aluminio	A=Plata	B=Marrón claro N=Natural Z=Cincado
F= Hierro	O=Oro	M=Marrón A=Anodizado L=Blanco
P= PVC	N=Negro	V=Pintado O=Mate
I= Acero	B=Blanco	P=Cepillado S=SuperBright
O= Latón	G=Gris	B=Brillante



Special Profiles a



brand of Mecc.Al Group



- Via dei Laghi, 4 - Calcinelli 61036 Colli al Metauro (PU) – Italia Tel. +39.0721.8764.163

Website : www.special-profiles.com e-mail: specialprofiles@meccal.com