



## Caniveau de douche

Le programme Special Profiles pour les systèmes de drainage vous permet de résoudre les situations les plus différentes.

Puits de drainage simples et peu coûteux pour les blanchisseries ou les aires de service.

Systèmes de drainage de l'eau pour douches, de formes carrées ou rectangulaires, avec plusieurs tailles disponibles. Les systèmes peuvent être utilisés avec les grilles fournies, avec un design moderne et attrayant, ou avec le système de support de tuiles, pour un système «rétractable».

Tous nos systèmes de drainage sont garantis à 100% pour la résistance, la fonctionnalité et la durabilité.

Tous nos produits sont équipés de tapis / membranes isolantes, d'accessoires pour le nettoyage du système et tous sont équipés d'un siphon.

Facile à installer et à entretenir, robuste pour un excellent résultat durable

- Matériel:Inox Aisi 304 - ABS
- Finition: Poli
- Dimennsions: selon les fiches techniques
- Quantité par boite: selon les fiches techniques

	Dimension Largeur			Cantidad Quantité
<b>SPECIALDRAIN</b>	mm	Núm. de art./num. d'art.	E./pc	pcs

**ACERO ACIER**

100x100	SPCD1010IL00		16
---------	--------------	--	----


**AGUJERO REGULABLE 10X10 CON REJILLA DE ACERO INOXIDABLE**

Cuerpo y sifón en ABS, Rejilla en acero inoxidable

**10x10 TROU POUR DOUCHE EN ACIER INOXYDABLE**  
 Siphon et corps de trou en ABS - grille en acier inoxydable


<b>SPECIALDRAIN</b>	130x130	SPCD1313IL00		12
---------------------	---------	--------------	--	----

**ACERO ACIER**

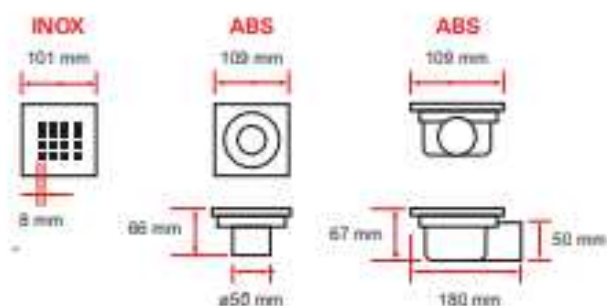
**AGUJERO AJUSTABLE CON PORTA PLACAS DE ACERO INOXIDABLE**
**TROU RÉGLABLE AVEC PORTE-PLAQUE EN ACIER INOXYDABLE**


<b>SPECIALDRAIN</b>	130x130	SPCD1313PV00		20
---------------------	---------	--------------	--	----

**ABS ABS**

**AGUJERO AJUSTABLE CON PORTA PLACAS DE ABS**
**TROU RÉGLABLE AVEC PORTE-PLAQUE EN ABS**


Dimension Largeur	Alcance Portée			Cantidad Quantité
mm	lpm	Nom. de art./num. d'art.	€/pc.	pcs.
<b>SPECIALDRAIN</b>				
<b>ACERO ACIER</b>	100x100	200	SPCD1010ILOG	1



**AGUJERO 10x10 PARA DUCHA ACERO INOXIDABLE**  
Pantilla de 16 orificios, bandeja y cuerpo de sifón

**TROU DE DOUCHE 10x10 EN ACIER INOXYDABLE**  
Grille de 16 trous, plateau et corps de siphon

El kit incluye el cuerpo del sifón, la lámina de funde impermeabilizante con adaptador incorporado, la bandeja, el filtro y la rejilla.

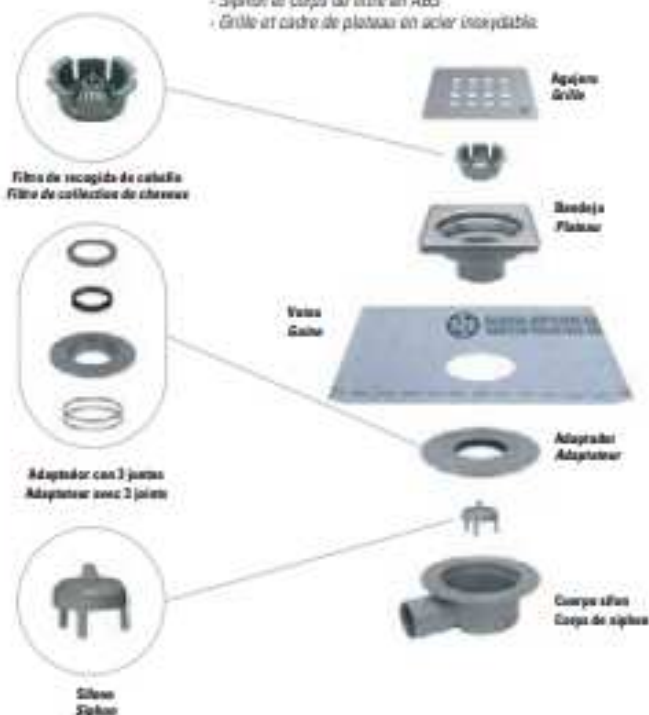
Material:

- Bandeja de PVC
- Cuerpo de sifón y filtro ABS
- Rejilla de acero inoxidable y marco de la bandeja

Le kit inclut le corps du siphon, la feuille de couverture étanche avec adaptateur intégré, le plateau, le filtre et la grille.

Matériau:

- Plateau en PVC
- Siphon et corps de filtre en ABS
- Grille et cadre de plateau en acier inoxydable



Clave para elevar la rejilla  
Incaide  
Clé pour soulever la grille Incaide

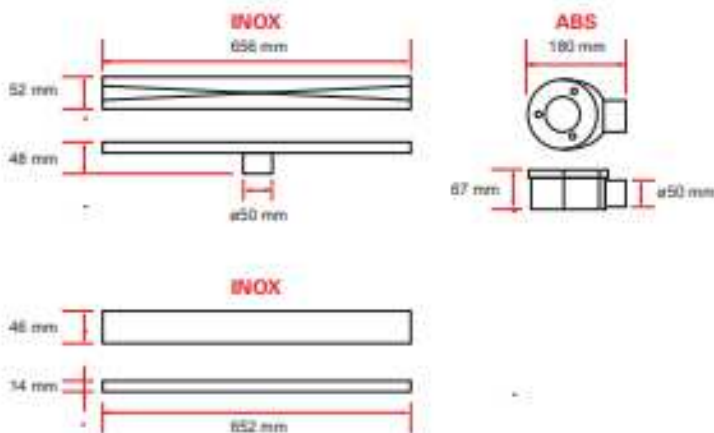


Filtro removible  
Filtre amovible



Salida sif  
Sortie sif

Dimension Largeur	Alcance Profondeur			Cantidad Quantité
mm	lpm	Núm. de art./num. d'art.	E/pc	pcs
<b>SPECIALLINEARG</b> <b>ACERO ACIER</b>	<b>656x52</b>	<b>200</b>	<b>SPCL0065IL0G</b>	<b>1</b>



**CANAL PARA DUCHA CON REJILLA  
DE ACERO INOXIDABLE**

**CANAL POUR DOUCHE AVEC GRILLE EN ACIER  
INOXYDABLE**

El kit incluye el cuerpo del sifón, la lámina de funda impermeabilizante con adaptador incorporado, la bandeja, el filtro y la rejilla.

Materiales:

- Bandeja de PVC
- Cuerpo de sifón y filtro ABS
- Rejilla de acero inoxidable y marco de la bandeja

Le kit inclut le corps du siphon, la feuille de couverture étanche avec adaptateur intégré, le plateau, le filtre et la grille.

Matériaux:

- Plateau en PVC
- Siphon et corps de filtre en ABS
- Grille et cadre de plateau en acier inoxydable



Clave para eliminar la rejilla  
Clef pour enlever la grille inox



Filtro removible  
Filtre amovible

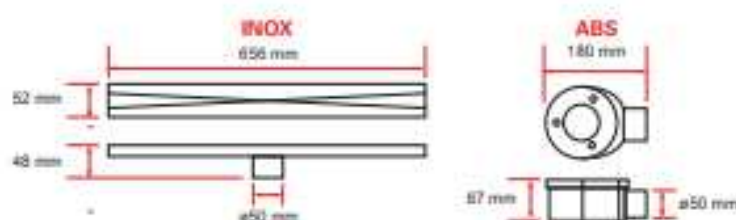


Salida ø50  
Sortie ø50



Longitudes de 550 mm y 750 mm también disponibles  
Longueurs de 550 mm et 750 mm également disponibles

Dimension Largeur	Alcance Portée	Núm. de art./trus. d'art.	E/pc	Cantidad Quantité
mm	ipm			pcs.
<b>SPECIALLINEARPG</b> ACERO ACIER	656x52	200	SPCL0065ILPG	1



**CANAL PARA DUCHA CON PORTA PLACAS DE ACERO INOXIDABLE**

**CANAL DE DOUCHE AVEC SUPPORT EN ACIER INOXYDABLE**

El kit incluye el cuerpo del sifón, la lámina de revestimiento impermeabilizante con adaptador incorporado, la bandeja, el filtro y el soporte para baldosas.

Material:

- Bandeja de PVC
- Cuerpo de sifón y filtro en ABS
- Canal de acero inoxidable y soporte para baldosas

Le kit comprend le corps du siphon, le couvercle étanche avec adaptateur intégré, le corps de drain, le filtre et la grille.

Matériaux:

- Plaque en PVC
- Siphon et corps de filtre en ABS
- Cadre de support et de plateau en acier inoxydable



Filtro removible  
Filtre amovible



Salida ABS  
Sortie ABS

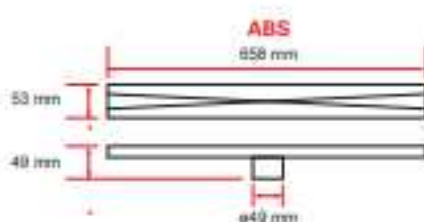


el soporte de baldosas está equipado con tapas de goma  
le porte-tôte est équipé de bords en caoutchouc



Longitudes de 550 mm y 750 mm también disponibles  
Longueurs de 550 mm et 750 mm également disponibles

SPECIALLINEARPG	Dimension Largeur	Alcance Piste	Nom. de art./num. d'art.	€/pc	Cantidad Quantité
	mm	ipm			pcs.
ACERO ACIER	658x53	200	SPCLA065ILPG		1


**CANAL PARA DUCHA CON PORTA PLACAS DE ACERO INOXIDABLE**
**CANAL DE DOUCHE AVEC SUPPORT EN ACIER INOXYDABLE**

El Kit incluye el cuerpo del sifón, la lámina de revestimiento impermeabilizante con adaptador incorporado, la bandeja, el filtro y el soporte para anulejos.

Materia:

- Bandeja de PVC
- Cuerpo sifón, canal y filtro en ABS
- Soporte para anulejos de acero inoxidable

Le kit comprend le corps de siphon, le couvercle étanche avec adaptateur intégré, le corps du drain, le filtre et la grille.

Matériel:

- Plateau en PVC
- Siphon et corps de filtre en ABS
- Cadre de support et de plateau en acier inoxydable



Filtro removible  
Filtre amovible



Salida ABS  
Sortie ABS



Longitudes de 550 mm y 750 mm también disponibles  
Longueurs de 550 mm et 750 mm également disponibles

## Principales caractéristiques des matières premières utilisées par Special profiles

### **ALUMINIUM**

Alliage d'aluminium (Al-Mg-Si) - Les profils sont fabriqués par extrusion ou stratification et pliage à la presse. Ils ont une excellente résistance aux principaux agents chimiques et atmosphériques. Les traitements de surface à travers des usines appartenant à l'entreprise transforment le matériau en:

- Aluminium anodisé: oxydation anodique avec une épaisseur de 8-10 microns de l'oxyde.
- Aluminium poli: oxydation anodique avec une épaisseur de 8-10 microns de l'oxyde.
- Aluminium laqué: revêtement en poudre, avec une épaisseur d'environ 100 microns de peinture.

• **Non recommandé pour une utilisation au sol.**

### **INOX - AISI 304**

Les profils sont réalisés par laminage puis pliage à la presse.

Ils ont une excellente résistance aux principaux agents chimiques et atmosphériques et une excellente résistance mécanique.

Les traitements de surface via les systèmes propriétaires de l'entreprise transforment le matériau en:

Acier poli et brillant. Utiliser aussi bien sur le mur que sur le sol, dans un hôpital, de la nourriture, etc.

• **Attention: les arêtes de coupe ne sont pas inoxydables**

### **PVC Rigide (Cornières)**

Chlorure de vinyle rigide sans plomb, antichoc et auto-extinguible. Bonne résistance mécanique et à l'abrasion.

### **PVC co-extrudé - Rigide / Souple (Joints de dilatation)**

Chlorure de vinyle rigide coextrudé avec du PVC souple sans plomb, antichoc, auto-extinguible. Excellente résistance mécanique à l'abrasion.

### **PE-HD (Entretoises pour carreaux)**

Polyéthylène haute densité, résine thermoplastique, excellente stabilité chimique et résistance mécanique. La haute densité (HD) augmente sa rigidité.

### **POLIPROPILENE (Angoli esterni quadrati e tondi)**

Polimero termoplastico, semicristallino, con buona resistenza meccanica e all'abrasione.

### **POLYPROPYLÈNE (coins extérieurs carrés et ronds)**

Polymère thermoplastique semi-cristallin, avec une bonne résistance mécanique et à l'abrasion.

## Entretien

Évitez tout contact direct avec le ciment et ses dérivés, s'ils sont humides, les produits détartrants et les détergents contenant du chlore.

Évitez d'utiliser des produits abrasifs qui peuvent rayer (éponges abrasives / laine d'acier).

Immédiatement après la pose, procéder à un nettoyage en profondeur des surfaces avec beaucoup d'eau / PH neutre / produits non alcalins, en particulier enlever le ciment, la colle des surfaces exposées.

## Mesures et tolérances

Toutes les informations et tous les dessins contenus dans ce catalogue sont sans engagement et peuvent être modifiés sans préavis.

Toutes les données dimensionnelles se réfèrent aux dimensions nominales, sous réserve de tolérances mécaniques, selon la norme En-22768 ISO-2768 -m.

## Nomenclature/Codes Special Profiles

<b>Matière Première</b>	<b>Couleur</b>		<b>Traitement</b>	<b>Surface</b>
A= Aluminium	A=Argent	B=Beige	N=Naturel	Z=Galvanisé
F= Acier	O=Or	M=Marron	A=Anodisé	L=Poli
P= PVC	N=Noir		V=Laqué	O=Mat
I= Inox	B=Blanc		P=Brossé	S=Extra-poli
O= Laiton	G=Gris		B=Poli	



---

**Special Profiles** a brand of Mecc.Al Group

- Via dei Laghi, 4 - Calcinelli 61036 Colli al Metauro (PU) – ItaliaTel. +39.0721.8764.163

Website : [www.special-profiles.com](http://www.special-profiles.com) e-mail: [specialprofiles@meccal.com](mailto:specialprofiles@meccal.com)